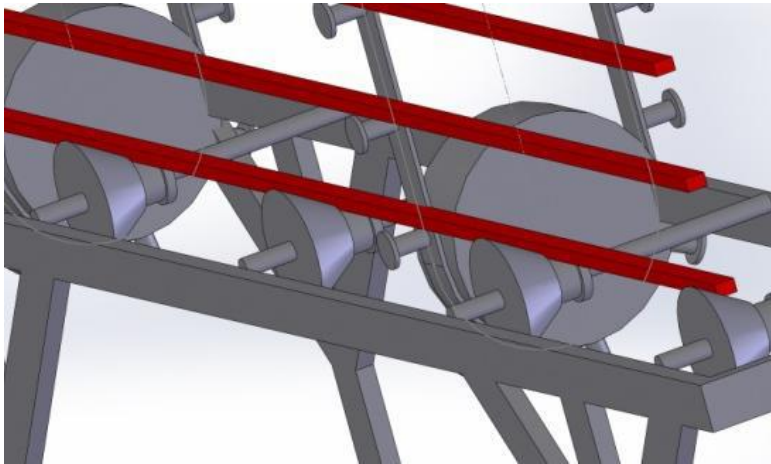
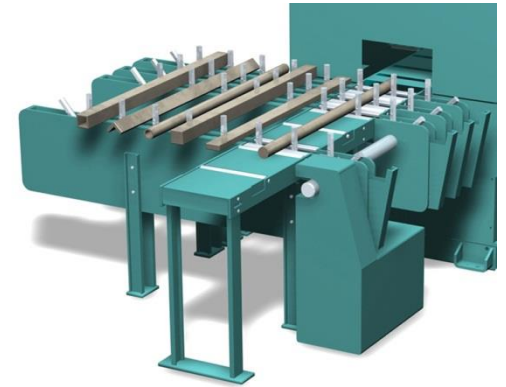
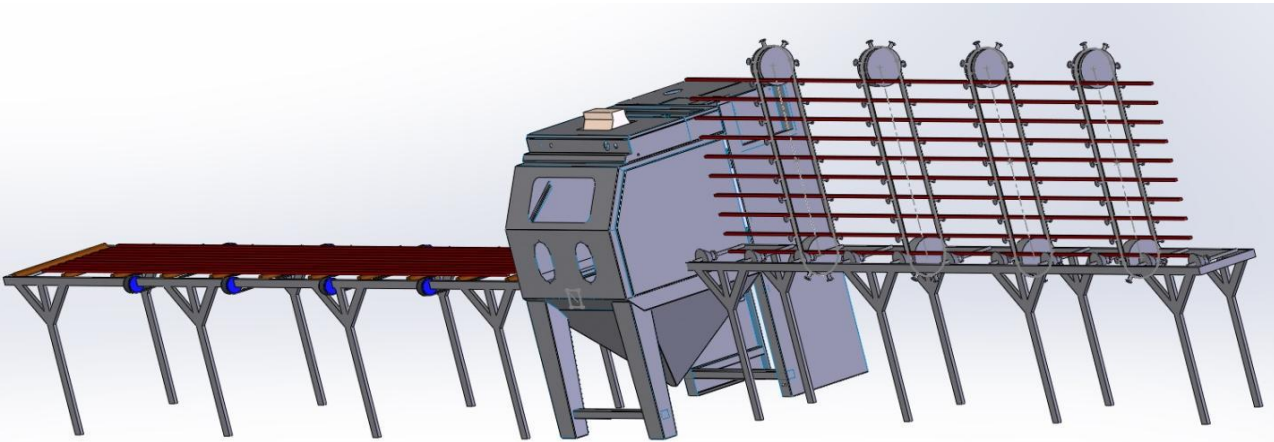


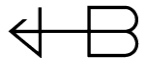
Sablage tubes ou barres



Possibilité de sabler en automatique des tubes ou des barres,
Le stockage peut être réalisé soit à l'horizontal soit à la
verticale (occupe moins de place au sol). Chargement à
l'horizontal (dessin vert) avec principe du pas de pèlerin. Le
tube est soulevé se déplace à l'horizontal d'un pas et est
reposé.

En bas à gauche principe de guidage du tube.

Jean BREL – ZAC St Léger – 2 à 24 avenue de stalingrad – 93240 STAINS



Tél : 01 49 71 17 00 – Fax : 01 48 23 09 33

Site : <http://www.jeanbrel.com> – email : jbsa@jeanbrel.com

